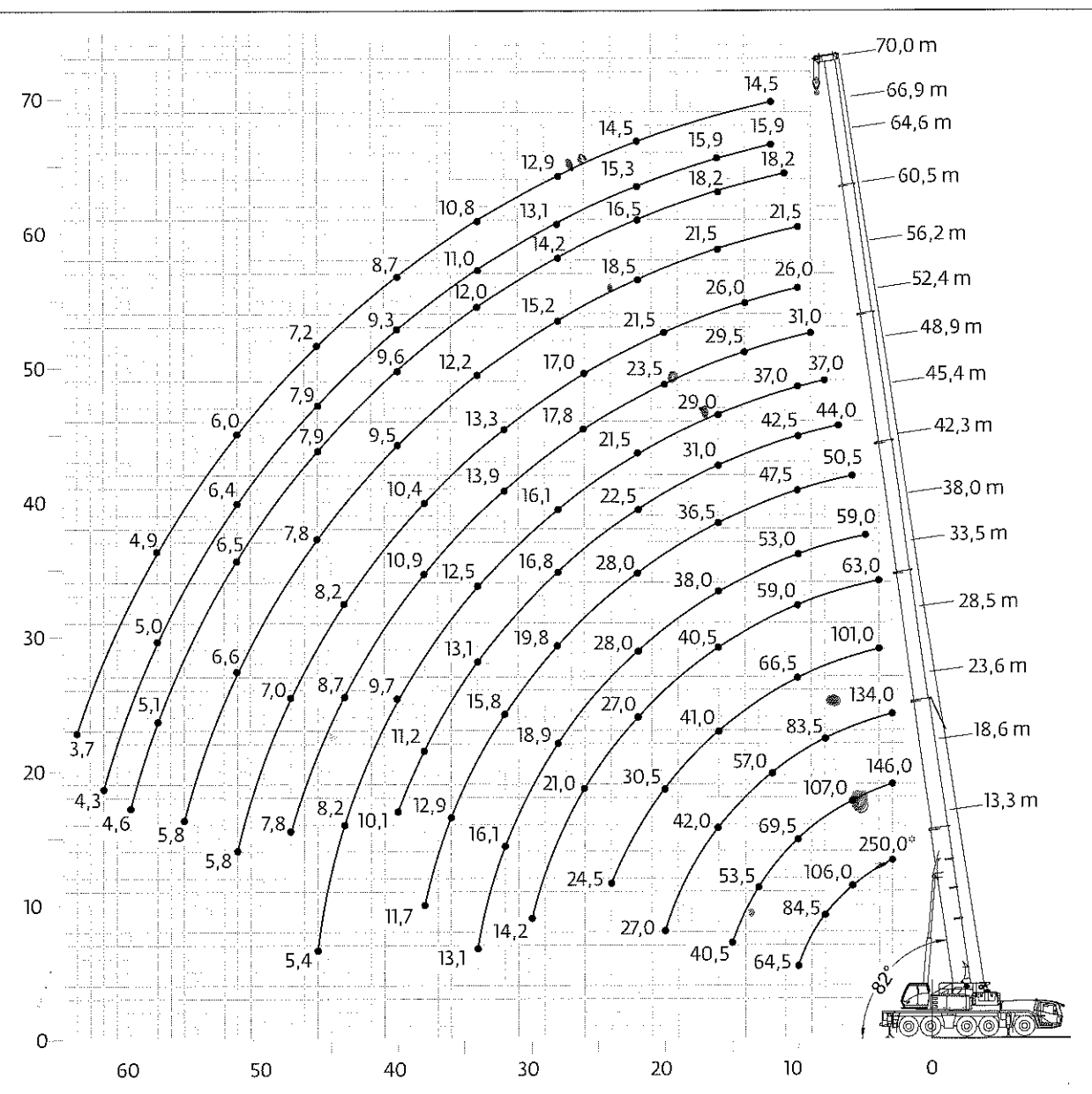
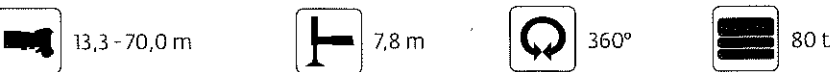


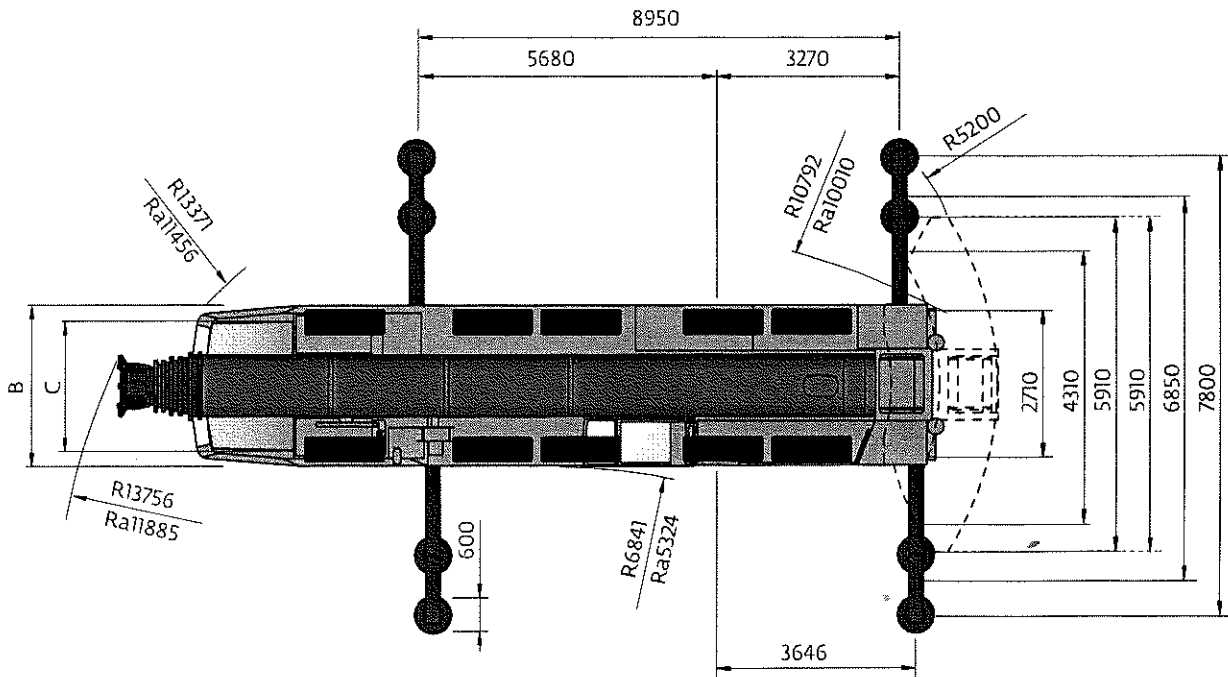
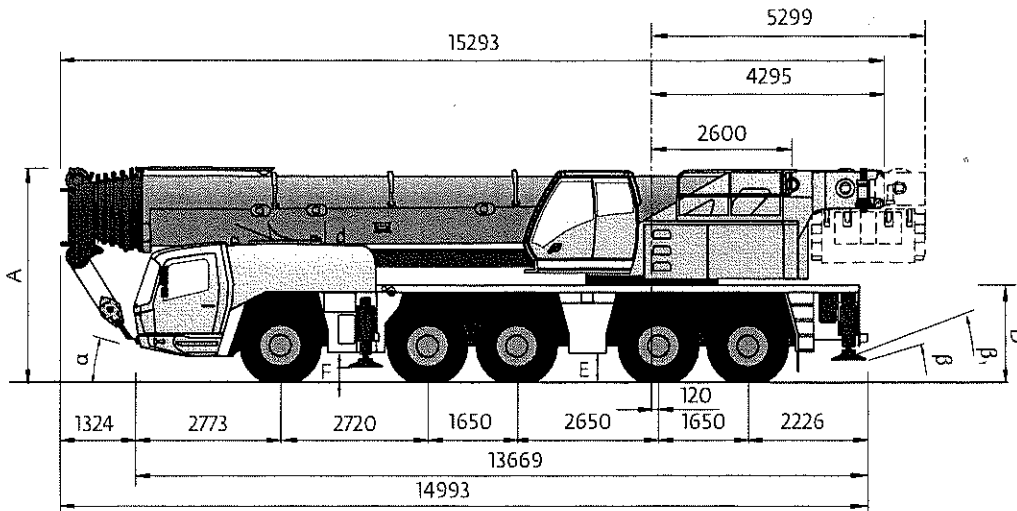
Working range • Arbeitsbereiche • Diagramme de levage Gama de trabajo • Area di lavoro • Грузовысотные характеристики

Working range • Arbeitsbereiche • Diagramme de levage • Gama de trabajo
Area di lavoro • Грузовысотные характеристики



Hook block • Hakenflasche • Crochet-moufle • Gancho • Gançi • Крюковой блок (t)	H (mm)
200 D	3800
160 D	3650

Dimensions • Abmessungen • Encombrement Dimensiones • Dimensioni • Размеры



Ra = Radius all wheels steered • Radius allindgelenkt • Rayon toutes les roues directrices • Radio de giro con todas las ruedas giradas • Raggio di curva con tutte le ruote sterzate
Радиус поворота при управлении всеми колесами

	A	A 130 mm**	B	C	D	E	F	α	β	β ₁
385/95 R25	3950	3820	3000	2570	1822	486	228	14	8	6
445/95 R25	4000	3870	3000	2510	1872	536	278	16	10	8
525/80 R25	4000	3870	3100	2530	1872	536	278	16	10	8

** Lowered • Abgelenkt • Surbaixée • Rebaja • Abbassato • Спущенный